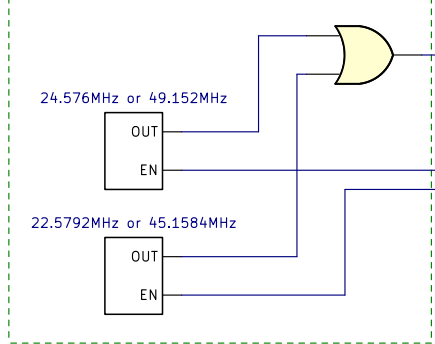


# USBシリアル等へ

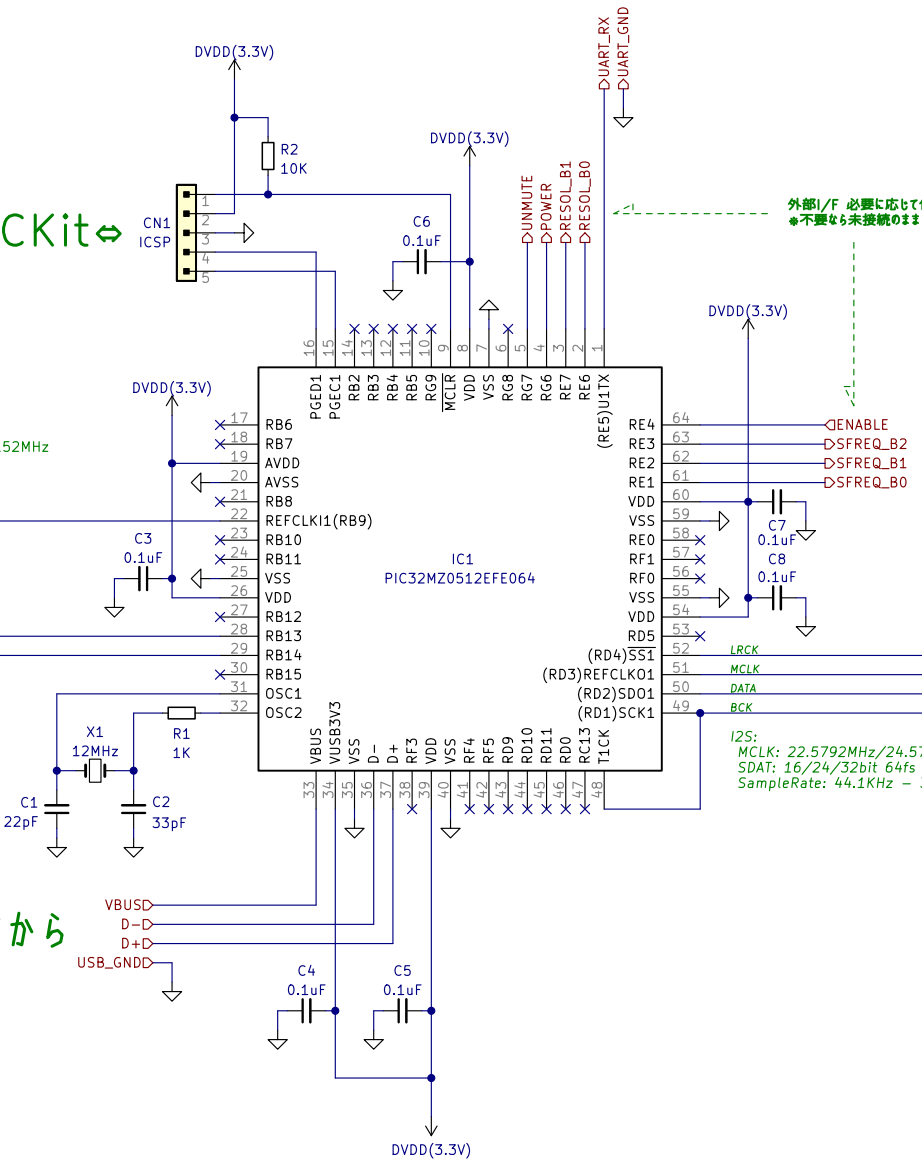
## PICKit⇄

●外部OSCを使う場合 ※使わない場合はPICのpin22には何も繋がない  
 ・低ジッタ化するだけの場合→22.5792MHz/24.576MHz  
 ・352.8kHz/384kHz 24/32bitをリポートする場合→45.1584MHz/49.152MHz



## USBコネクタから

VBUSD  
D-D  
D+D  
USB\_GNDD



外部I/F 必要に応じて使える  
 ※不要なら未接続のままが良い

外部OSCを使う場合で  
 45.1584MHz/49.152MHzを使う場合のみ

## DACへ

I2S:  
 MCLK: 22.5792MHz/24.576MHz  
 SDAT: 16/24/32bit 64fs format  
 SampleRate: 44.1KHz - 384KHz

<b>Title: HiResUsbAudio</b>			
<b>Denshi Usagi</b>		<a href="https://xn--p8jqu4215bemxd.com">https://xn--p8jqu4215bemxd.com</a>	
Size: A4	Date: 2022-04-28	<b>Rev: 1.0</b>	
KiCad E.D.A.	kiCad (6.0.2)	Page: 1/1	